

S800W人脸识别测温门禁 规格书



深圳博时特科技有限公司

Bozztek Technology (Shenzhen) Co., Ltd.

发布版本:V1.0

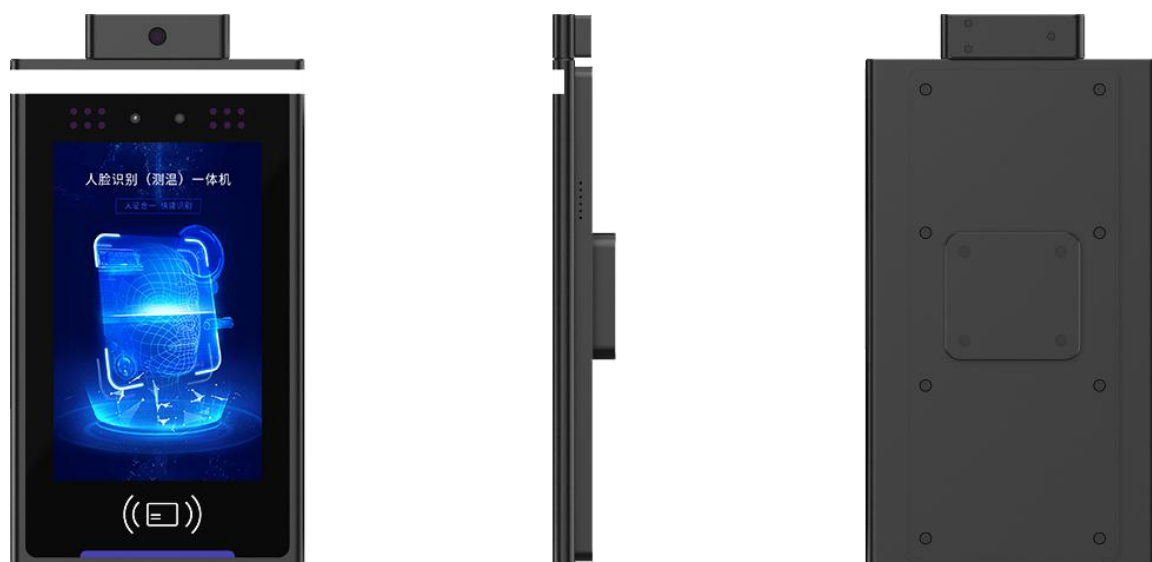
日期:2022.05.20

人脸识别测温门禁 S800W 规格

立柱款



壁挂款



一、应用场景

S800W智能终端是一款便捷、安全的可视人脸识别测温终端。基于深度学习人脸识别算法，产品能应用于智慧社区、门禁通道、人脸考勤、酒店、写字楼、学校、商场等场所的通行、测温场景，有助于实现智能化安全管控。

二、产品特性

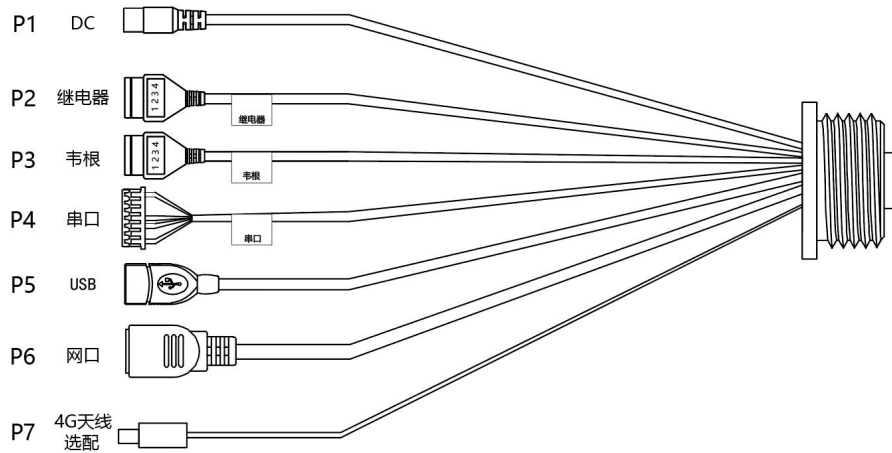
- 8 寸 IPS 屏，分辨率 800*1280
- 双核 ARM Cortex-A53 处理器，比 A7 高出约 30%；
- 算力高达 1.5TOPs 高利用率，低功耗；
- 双目人脸识别，支持红外活体检测；
- 远距离非接触测温测温度；
- 自研温度算法，实现精准测温、1S 快速测温；
- 支持强逆光环境下人员运动人脸追踪曝光；
- 全金属外壳，凸显质感；
- 运行 Linux 系统，系统稳定；
- 丰富的硬件接口（韦根、RJ45）。

三、产品规格表

人脸识别测温门禁终端		
产品型号		S800W
屏幕	尺寸	8 英寸，全视角，170° IPS 液晶屏
	分辨率	800*1280
参数	CPU	Cortex-A53@1.0 GHz + 1.5T深度学习算法加速器（NPU）
	RAM	512MB/1GB
	ROM	8G
摄像头	像素	双目 200W 像素
	最低照度	彩色0.01Lux @F1.2 (ICR) ;黑白0.001Lux @F1.2

	信噪比	≥44db (AGC OFF)
	白平衡	自动
	宽动态范围	≥105db
	红外补光	支持 (850nm红外灯)
	白光补光	支持
测温	测温距离	0.5~0.7米
	测温范围	36~42.9℃
	测温精度	±0.3℃ 25℃无风环境
	测温速度	1~2S
人脸性能	人脸识别距离	0.5~2.5米
	识别速度	<200ms
	人脸库	512MB: 2万人脸库 1GB: 5万人脸库
尾线接口	DC电源接口	5.5mm*2.1mm DC12V
	继电器	干结点信号输出
	韦根	韦根输入接口
	串口	串口TTL电平
	USB	USB接口
	网口	RJ45网口
	开关量	干结点信号
	4G天线	4G天线接口 (选配)
	DC电源接口	5.5mm*2.1mm DC12V
常规参数	电源	DC12V (±10%)
	工作温度	-10℃~60℃
	测温工作温度	10~35摄氏度 最佳工作温度25℃
	工作湿度	10%~90 %
	功耗	15W MAX
	安装方式	闸机、支架
	设备尺寸	26.4cm*15.9cm*2.1cm
	重量	≈2.5kg

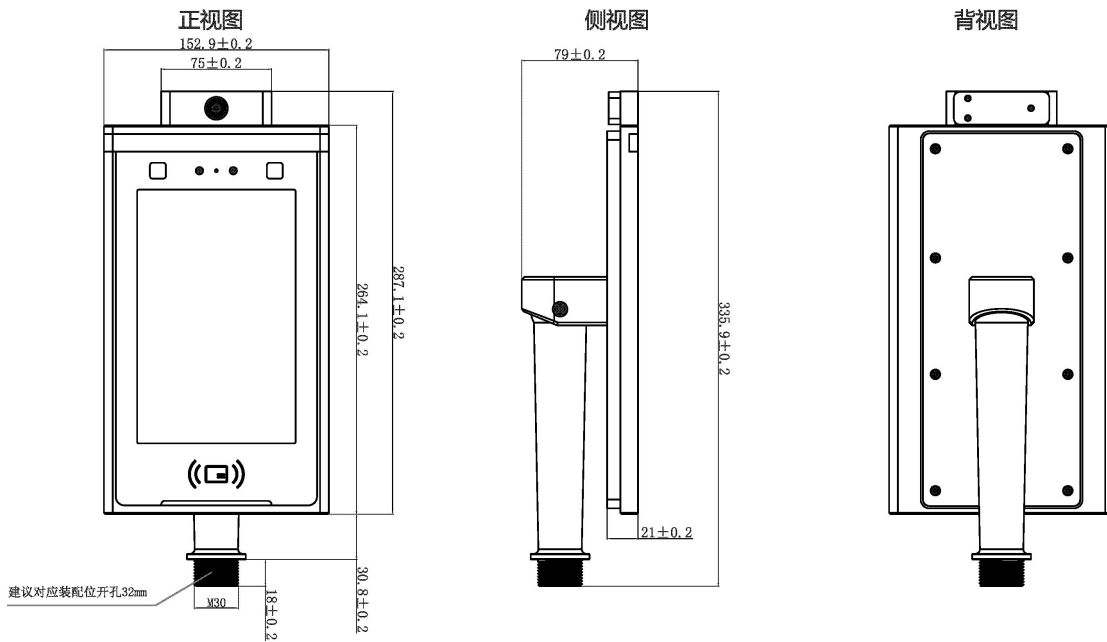
四、S800W 尾线接口



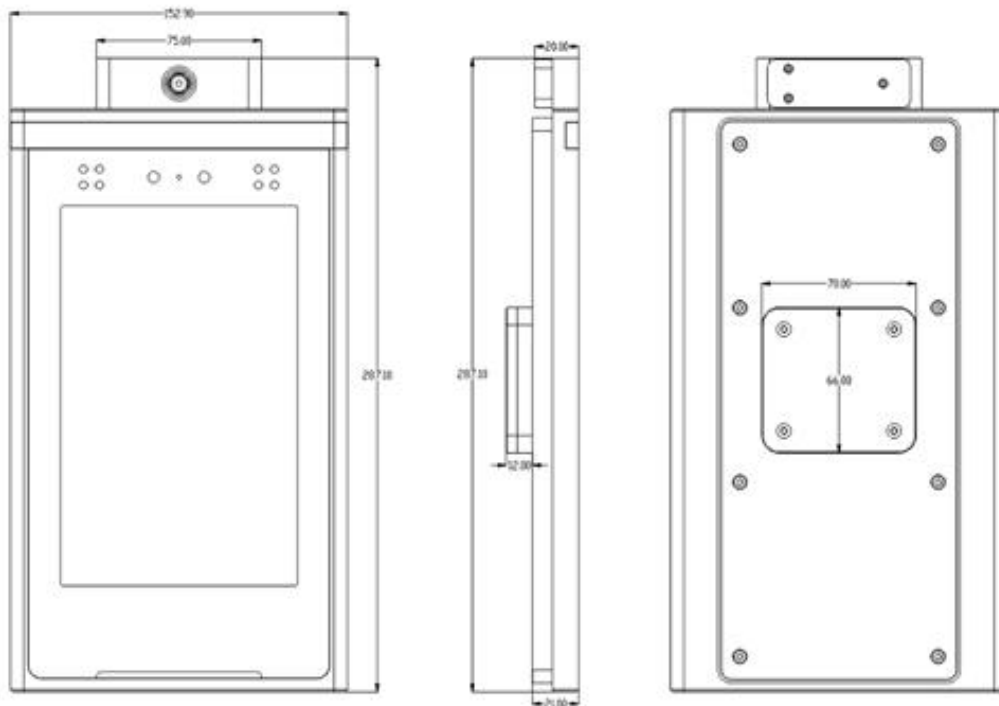
接口说明

序号	名称	数量	备注
1	DC电源接口	1	DC12V IN
2	继电器	1	① NO ② COM ③ NC ④ IN2
3	韦根	1	① D0 ② D1 ③ GND ④ 12V
4	串口	1	① 5V ④ TX ⑤ RX ⑦ GND
5	USB	1	USB2.0接口
6	网口	1	RJ45网口
7	4G天线接口 (选配)	1	SMA接口

五、S800W 结构尺寸图



立柱款



壁挂款

六. 产品包装以及使用说明

序号	材料/工具名称	用量	说明
1	主机及自带附件	1	自带附件包括：12V电源适配器、干燥剂、检验合格证、保修卡等。
2	网线（可选：需要外购）	若干	用于布置以太网及其它剩余走线
3	网线钳、网络测试仪、斜口钳、电工胶带、电线卡扣（可选：需要外购）	若干	用于布置以太网及其它剩余走线

七. 安装注意事项

1. 实际布线时，若主机的12V 供电线未采用“专用电源延长线”且距离较长，导致线缆等效电阻过大，则容易出现终端电压不足（ $\leq 11V$ ）、主机反复重启、死机等异常现象。
2. 安装环境绝对不能潮湿，避免强电以及强电磁场。如电磁电器、手机等可以随意移动的电器就应该尽可能的远离设备。
3. 该产品属于精密装置，避免碰撞、跌落、震动，以免主板器件脱落或摄像头内部损坏，导致产品出现功能方面的问题或性能问题。
4. 设备自带电源适配器如图所示，总长1.8米。
 - 电源线延长不可超过3米，否则会导致设备主机端电压供电不足，出现反复重启、死机等异常现象。
 - 若使用其他适配器，如9V、1A，电压不足、电流过小都会导致设备反复重启。
 - 使用的线缆不可太细（如网线细线），建议并联多股相同的线缆或使用铜芯加粗的线缆，确保电压 $> 11V$ 。

注意：若不清楚如何延长，请联系供应商更换“专用电源延长线”。