

激光打标机 说明书



深圳博时特科技有限公司

Bozztek Technology (Shenzhen) Co., Ltd.

发布版本:V1.1

日期:2023.05.16

激光打标机说明

一.应用场景

适用于几乎所有的金属材料，包括铁、铜、铝、镁等普通金属，也包括金、银、钛等稀有金属、各种合金，及部分非金属材料比如 PVC、PE、PP 塑料等非木材和非高反射材料质。

广泛应用于电子元器件、五金工具制品、电工产品、日用消费品、传感器、汽车零配件、3C 电子、工艺品、礼品饰品、高低压电器、卫浴行业、电池行业、IT 产业等领域的各类材料。

二.产品特性

- 设备小巧，自带电池，便于携带；
- 8寸大屏以及触摸屏，全自动打标，操作方便；
- 精度高、速度快、耐用性好、效果好以及适用范围广
- 打印深度、速度、方向可调，功能多样；
- 支持以太网、wifi、4G多种连接方式，支持远程控制，适应多种场景；
- 支持二次开发，android、linux系统可选，可拓展性强；

三.产品规格表

人脸识别一体化终端		
产品型号	激光打标机	
屏幕	尺寸	8英寸 全视角
	分辨率	800*1280
基本规格	操作系统	Ubuntu或android可选
	处理器	Rk3568 四核64位Cortex-A55，主频最高2.0GHz
	内存	2G DDR4
	存储	8G EMMC
	网口速率	1000Mbps
	工作温度	-10°C ~ 50°C
	存储温度	-20°C ~ 60°C
	相对湿度	0% ~ 90% (无凝结)
	保护等级	IP51
	使用环境	室内
	设备尺寸	255.8mm*220.5mm*189.6mm
	电池容量	15.6Ah
	设备电源	内置电源板，外接220V市电
设备功耗	200W	
激光参数	波长范围	1064±5nm
	激光功率	20W
	光束质量 (M2)	<1.5
基本参数	WIFI	2.4G 支持IEEE 802.11b/g/n
	蓝牙	支持蓝牙2.1/3.0/4.0/4.2
	通讯方式	4G全网通 (可选项: 需要定制采购)

四. 激光打标机终端图示

(一) 主机

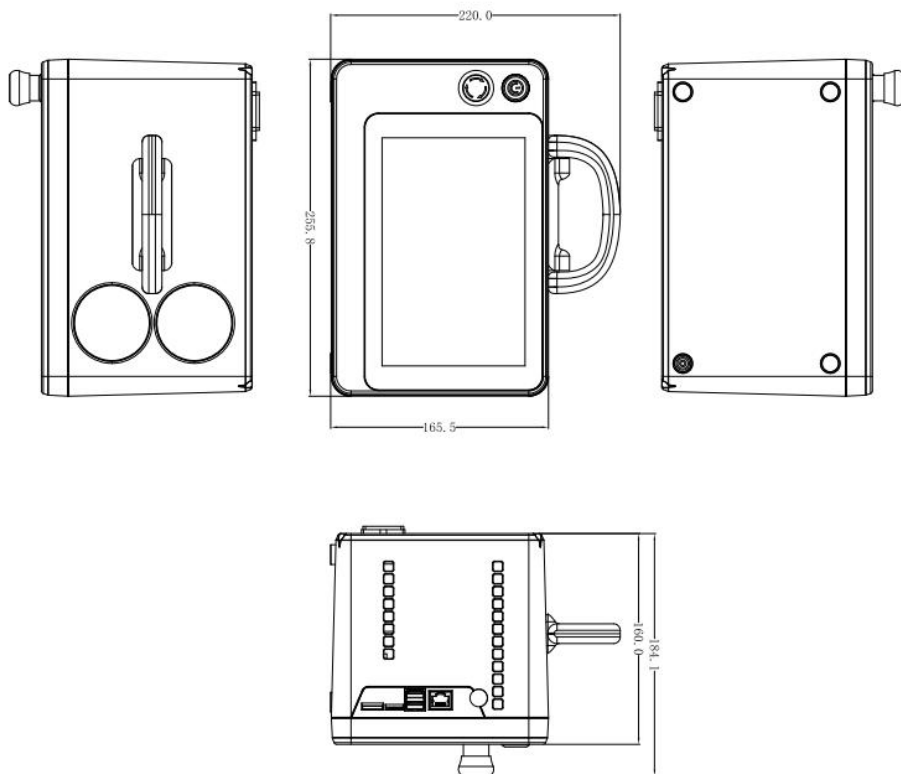


(二) 激光头

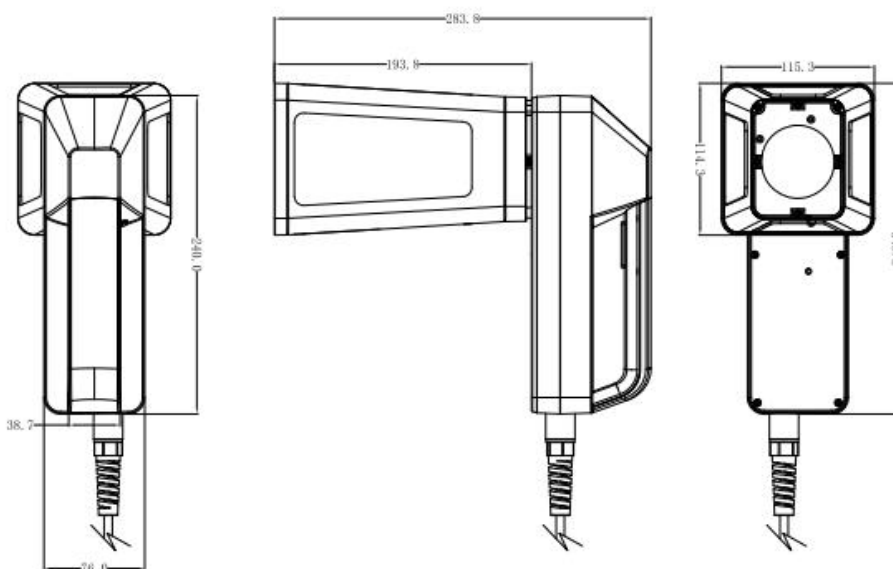


五. 外形尺寸

(一) 主机尺寸



(二) 激光头尺寸



六.外观部位指示以及接线说明

(一) 正面部位说明



七.注意事项

- (1) 电源启动时，请勿直接对视激光头；
- (2) 避免激光头及相关光学输出器件摆放位置与眼睛处于同一水平线上；
- (3) 当激光器工作时，请勿移动激光头；
- (4) 请确保在激光器处于关闭状态下移动激光头（如观察端面打印结果）。

八．镜面反射现象说明及使用警告

（一）镜面反射

激光器输出口位置可能会产生二次激光束，并呈多个角度向外辐射。这种由于激光器主光束在平面反射后产生发散光束的现象被称作镜面反射。尽管二次激光束的能量远小于主激光束的能量，但这种强度也可能会对诸如人的眼睛、皮肤或一些材料表面造成伤害。

警告：

- ◎ 由于激光辐射光不可见，您必须格外谨慎操作以避免或减少镜面反射。